

TAPISSERIE D'AMEUBLEMENT GARNITURE TRADITIONNELLE

7.POINT DE FOND

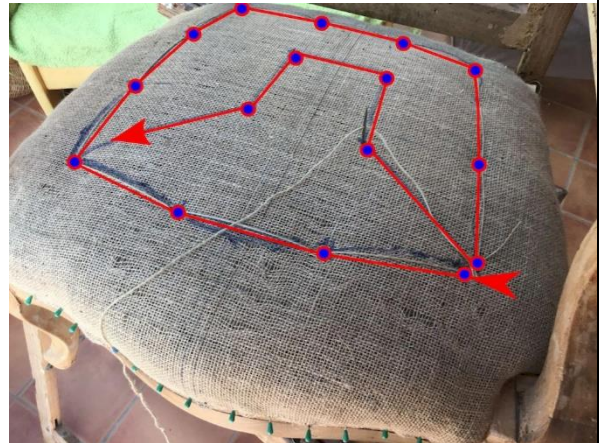
Définition : point de ficelle passé au centre d'une garniture.

Fonction :

- Maintenir la toile d'embourrure lors du piquage de la garniture.
- Tasser la partie centrale de la garniture.

Moyens :

- Ficelle à piquer, carrelet droit double pointe sur garniture traditionnelle,
- Carrelet droit sur garniture à l'ancienne.

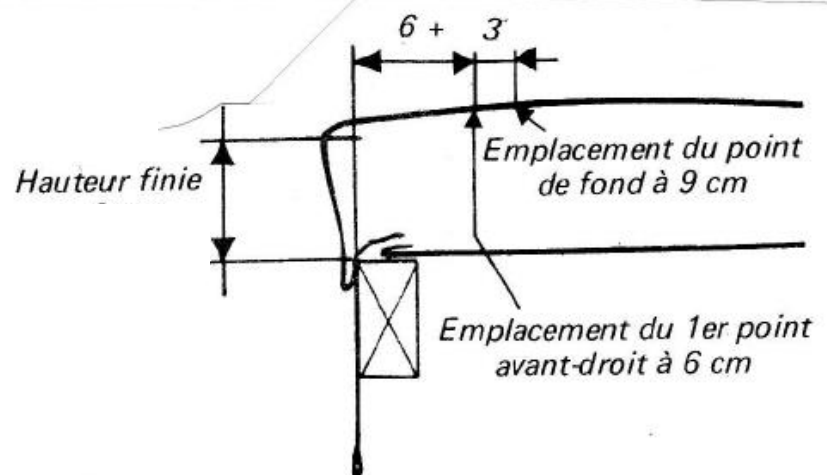


Tracé du point de fond :

Point de fond vertical traversant l'épaisseur de la garniture.

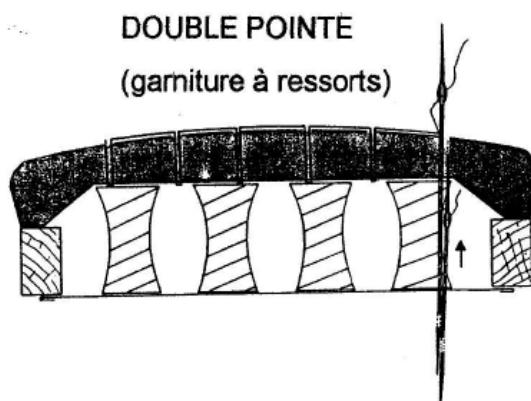
A l'aide des houzeaux, pige et tire crin.
Se baser à l'aplomb du siège.

Toujours un nombre impair de point avec cheminée centrale

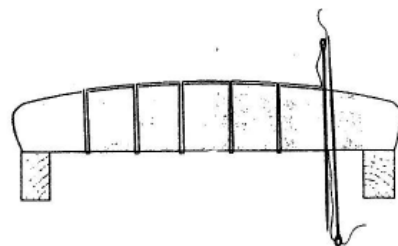


REMARQUE : LA HAUTEUR DU POINT DE FOND SE CALCUL A PARTIR DE L'APLOMB DE LA TRAVERSE

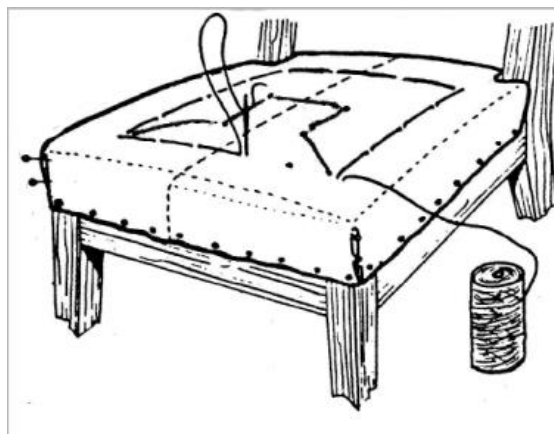
Mise en œuvre :



DROIT
(garniture sans ressort)

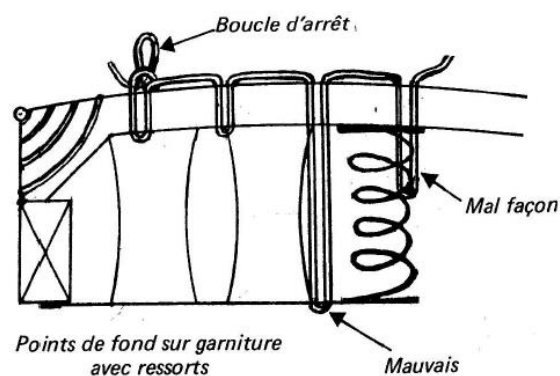


- Conserver la ficelle à la bobine si possible,
- Tendre légèrement le fil à la réalisation,
- Une fois terminée, tendre plus serré les points réalisés en revenant jusqu'au point de départ.
- S'asseoir sur le siège en se déplaçant.
- Resserrer au maximum le point de fond.
- Fermer avec nœud non définitif.

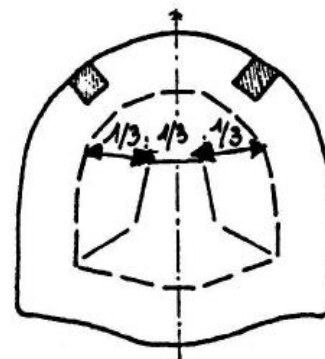
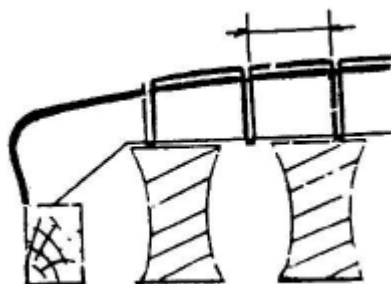


Critères de qualité :

- Quantité de crin suffisante,
- Toile d'embourure axée,
- Point parallèle au bois,
- Ne prendre aucune spire ou sangle.
- Nombre de points impair.



Longueur des points : entre 6 et 12 cm suivant l'importance du fauteuil.



REMARQUE : un point de fond doit être à la fin du piquage:

- Resserré sur une garniture sans ressort.
- Relâché pour une garniture avec ressorts.

Formes :

